

CDF 3502L

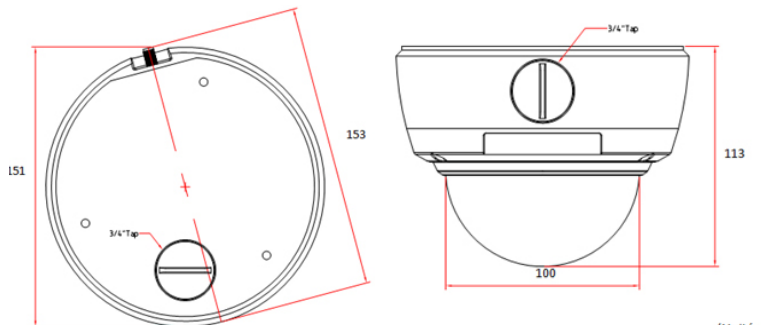
Caméra dôme IP anti vandales int/ext
Analyseur de contenu vidéo intégré
H.264 25/30 FPS@D1, 2 voies Audio
Compression vidéo: H.264, MPEG-4,
MJPEG (Double flux)
Désentrelacement sur DSP
Texte incrusté, détection de mouvement vidéo
Mémoire SD card



Spécifications

Caméra	
Capteur d'image	Sony 1/3 Super HAD CCD, 410 kpixels
Pixels effectifs	795x596 (PAL)/768x494 (NTSC)
Système de scan	2 : 1 entrelacé
Résolution horizontale	540 TVL
Illumination minimum	0.3 Lux (50 IRE, AGC haut, DNR haut) 0.002 Lux (Sens-up X 128)
Objectif	2.8~10.5mm F1.2 J/N Varifocal autoiris
Jour/Nuit	Filtre de coupure IR
Vidéo	
Formats de compression	H.264, MPEG4, MJPEG
Flux	Double flux configurable
Résolution	D1, 4CIF, 2CIF, CIF, QCIF
Compression IPS	25/30 ips@D1
Désentrelacement	Supporté (DSP)
Détection de mouvement	Supporté (DSP)
Texte incrusté numérique	Supportée (DSP)
Sortie	1 boucle BNC
Audio	
Entrée	1 canal
Sortie	1 canal
Format de compression	G.711
Fonctions	
Entrée numérique	1 canal
Sortie numérique	1 canal
RS-485/422	Non disponible
RS-232C	Supporté
Réseau	10/100 Base-T
Protocoles	TCP/IP, UDP/IP, http, RTSP, RTP/UDP, RTP/TCP, SNMP, mDNS, UPnP, SMTP, SOCK, IGMP, DHCP, FTP, DDNS, PPPoE, SSL v2/v3, IEEE 802.1X, SNMP, SSH et IPv6
USB 2.0	Non disponible
Mémoire SD	Supporté (Option)
Electrique	
Source d'énergie	12VDC (connecteur à visser)
Power over Ethernet	Supporté (IEEE 802.3af, optionnel)
Consommation approchée	300mA @ +12V

Environnement	
Température de fonctionnement	0 °C ~ 50 °C (32 °F ~ 122 °F)
Humidité	Jusqu'à 85% (Pas de condensation)
Mécanique	
Matériaux	Aluminium die casting/Polycarbonate
Couleur	Ivoire
Dimension	Ø 150 x H 113 mm - Dôme : Ø 100 mm
Poids approximatif	1.08 kg
VCA lite Inclus en standard	
Haute performance	Algorithme de tracking avancé, faible taux de fausses alarmes
Facile d'utilisation	Interface navigateur Web intuitive
Zones de détection (1 zone)	Polygones Multi segments et lignes
Affichage écran	Affichage en temps réel des données de tracking et des évènements
Annulation des vibrations	Amélioration des performances du VCA sur prise en compte de vibrations
Détection d'anomalies	Détection des manipulations frauduleuses, déplacements, couverture de caméra



(Unité: mm)

Info Service

+ 33 4 42 96 58 73
+ 33 4 42 96 45 77
solutionip@proem.fr