



Alimentation:

3 piles alcalines standard type AA.

Durée moyenne de vie de la pile:

Environ un an dans le cadre d'une utilisation normale.

Initialisation:

Installez les piles, puis appuyez sur S1 sur la carte.

Quand vous entendez un signal sonore, relâcher le bouton S1, la led clignote, indiquant que l'initialisation est réussie.

Programmation des badges:

Les badges peuvent être définis comme badges maîtres ou badges utilisateurs.

Créer un badge maître:

Installez les piles, appuyez sur le « bouton de remise (S1)» sur le panneau arrière, après un 'beep' présentez le badge que vous souhaitez programmer comme badge maître devant le capteur de la serrure. La serrure identifiera cette carte en tant que carte Maître.

Chaque serrure ne possède qu'un badge maître. Le nouveau badge créé remplace le précédent.

(Note: le badge maître peut ouvrir la serrure.)

Créer un badge utilisateur (capacité 15 badges par serrure):

Présenter 2 fois le badge maître. Un beep retentit et la led bleue clignote. Présentez le badge que vous souhaitez programmer en qualité de badge utilisateur pendant que la led bleue clignote. Un signal sonore retentit, signifiant que l'opération s'est déroulée avec succès.

(Note: pendant que la led bleue clignote, vous pouvez présenter plusieurs badges utilisateurs afin de les programmer)

Ouverture de la serrure:

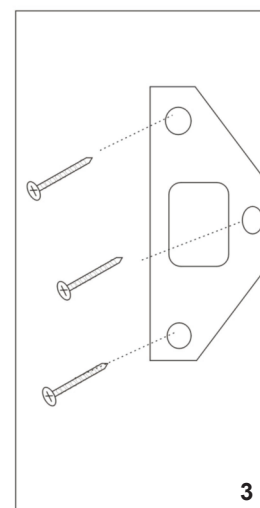
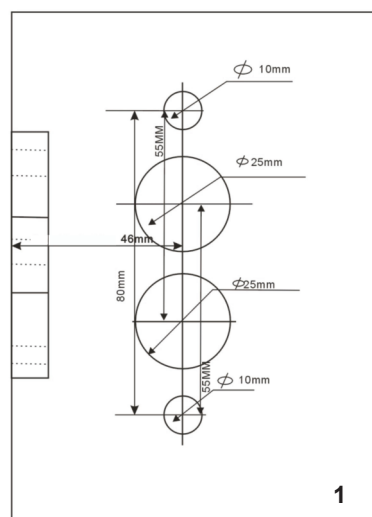
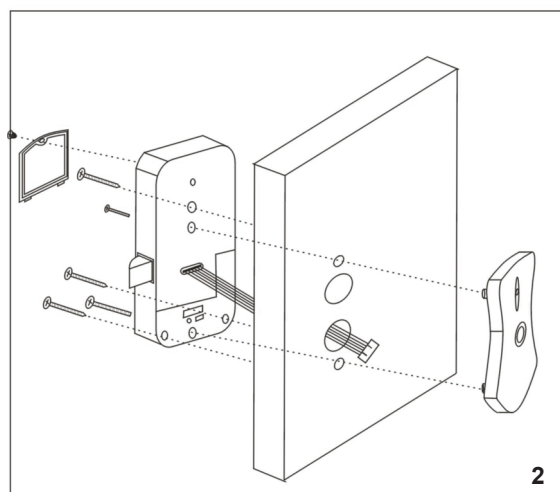
1. Présentez le badge maître pour ouvrir la serrure.

ou

2. Présentez le badge utilisateur pour ouvrir la serrure.

Schéma de montage

Suivez le gabarit pour effectuer les perçages



Note: Vérifiez le fonctionnement de la serrure avant de fermer la porte du casier



Supprimer un badge utilisateur:

Présentez la carte maître 2 fois jusqu'au bip. La led bleue clignote. Présentez le badge utilisateur que vous souhaitez supprimer pendant que la led bleue clignote.

(Note: pendant que la led bleue clignote, vous pouvez présenter plusieurs badges utilisateurs afin de les supprimer)

Supprimer tous les badges utilisateurs:

Présentez le badge maître 3 fois. La led bleue clignote durant 10 secondes et toute la programmation de badges invités sera supprimée de la serrure.

Avertissement d'une opération manquée :

Le LED jaune clignote et vous entendrez 3 brefs 'beeps'.

Avertissement de piles faibles:

Lorsque vous présentez le badge devant la serrure, celle-ci émettra des 'beeps' longs et successifs.

***Changement des piles:**

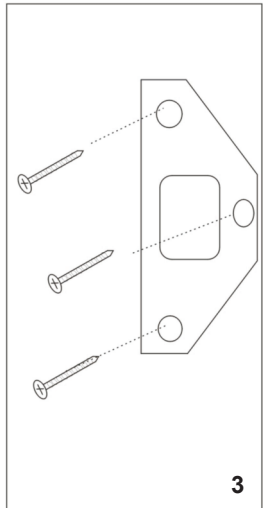
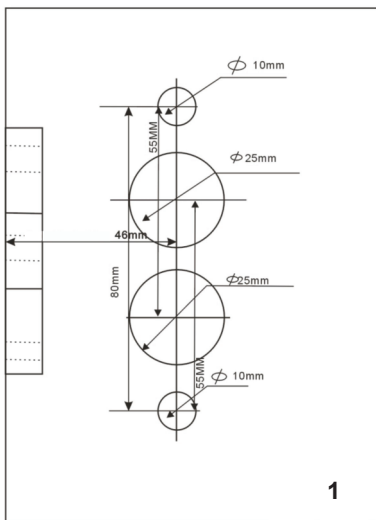
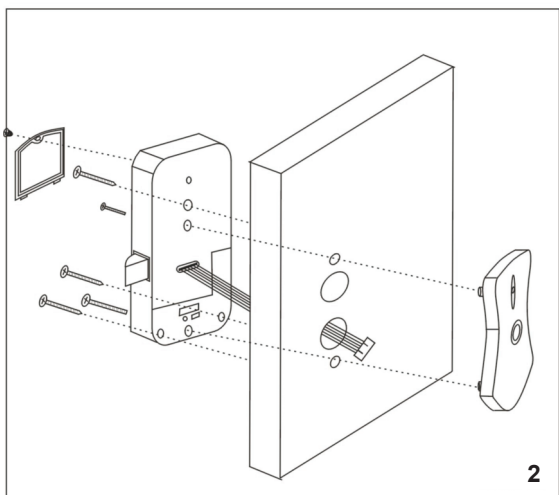
Ouvrez le coffret. Dévissez le couvercle à l'arrière de la serrure et placez 3 piles AA neuves.

Remettez le couvercle en place.

Note: Les piles doivent être de type Alcaline AA. Remplacez toujours toutes les piles en même temps.

Schéma de montage

Suivez le gabarit pour effectuer les perçages



Note: Vérifiez le fonctionnement de la serrure avant de fermer la porte du casier